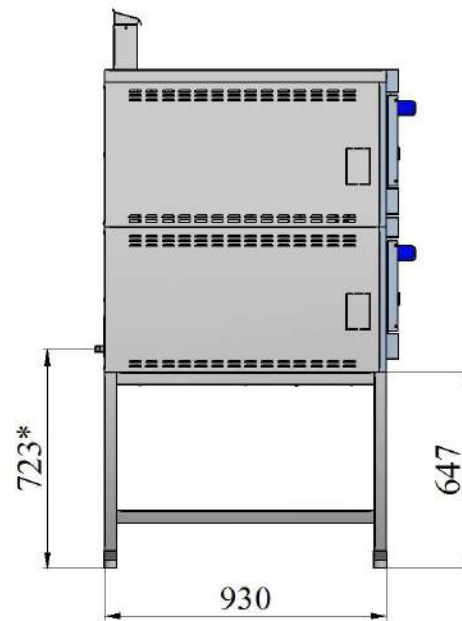
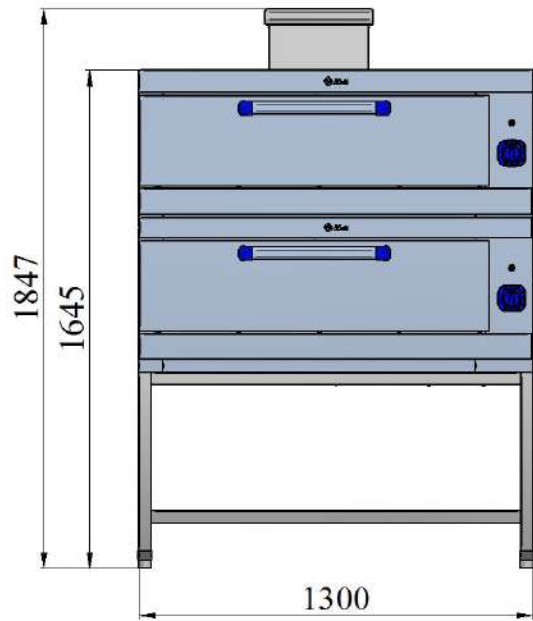
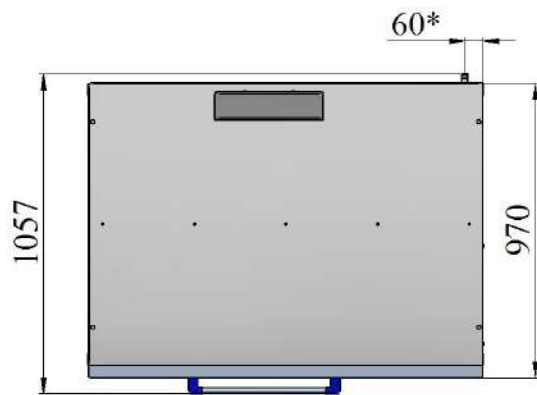


Газовый шкаф ГШ-2



Шкаф газовый ГШ-2 предназначен для выпечки кондитерских и хлебобулочных изделий. Камера выполнена из оцинкованной стали. Поды из черного металла. Размеры камеры 1035x770x250. Камера вмещает 24 хлебные формы №7. Изделие имеет плавную регулировку температуры в камере в диапазоне 100-340 °С. Шкаф установлен на крашеную подставку, боковые и задние стенки выполнены из окрашенного металла. Дверь и лицевая панель выполнены из нержавеющей стали. Шкаф имеет устройство контроля пламени и пьезорозжиг. В комплекте съемные форсунки под сжиженный газ. Имеет регулируемые по высоте ножки.

*- подвод газа



Наименование параметра		Величина параметра		
1.	Код изделия	210000001844		
2.	Полная мощность шкафа, кВт	16		
3.	Количество горелок	2		
4.	Расход газа	Природный	м³/ч	1,694
		Сжиженный (по бутану)	кг/ч	1,262
5.	Давление природного газа, Па	Ном.		1961
		max		2452
		min		1667
6.	Давление сжиженного газа, Па	Ном.		2942
		max		3432
		min		2452
7.	Внутренние размеры камеры, мм,			
	- длина			1035
	- ширина			770
	- высота			250
8.	Площадь пода одной секции, м²	0,75		
9.	Время разогрева изделия до температуры 340°C, мин, не более	30		
10.	Диапазон регулирования температуры шкафа, °С	100÷340		
11.	Масса, кг, не более	230		